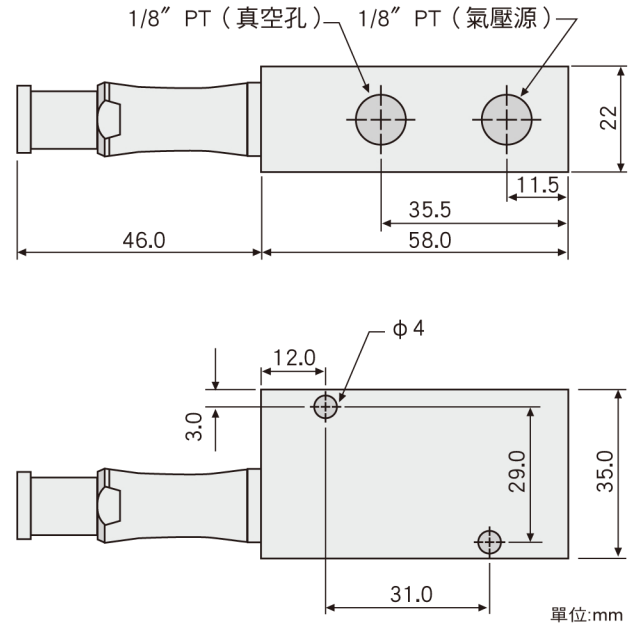


● VM123-1



真空軸心 Pi12-3



真空流量

| 型號 | 最高真空度 (-kPa) | 輸入壓力 (MPa) | 不同真空度下 (-kPa) 之抽氣流量 (L/sec) | | | | | | | | | |
|-------|--------------|------------|-----------------------------|------|------|------|------|------|------|------|------|----|
| | | | 0 | 10 | 20 | 30 | 40 | 50 | 60 | 70 | 80 | 90 |
| VM123 | 64 | 0.22 | 1.1 | 0.48 | 0.29 | 0.20 | 0.14 | 0.08 | 0.02 | ~ | ~ | ~ |
| | 90 | 0.32 | 1.4 | 0.60 | 0.44 | 0.27 | 0.19 | 0.14 | 0.10 | 0.06 | 0.03 | ~ |
| | 84 | 0.40 | 1.4 | 0.70 | 0.52 | 0.39 | 0.24 | 0.12 | 0.10 | 0.06 | 0.02 | ~ |

抽氣時間

| 型號 | 輸入壓力 (MPa) | 空氣消耗量 (L/sec) | 到達不同真空之抽氣時間 (sec/L) | | | | | | | | |
|-------|------------|---------------|---------------------|------|------|------|-----|-----|-----|-----|----|
| | | | 10 | 20 | 30 | 40 | 50 | 60 | 70 | 80 | 90 |
| VM123 | 0.22 | 0.34 | 0.10 | 0.32 | 0.75 | 1.40 | 2.2 | 2.9 | ~ | ~ | ~ |
| | 0.32 | 0.44 | 0.08 | 0.23 | 0.49 | 1.00 | 1.7 | 2.6 | 3.9 | 6.3 | ~ |
| | 0.40 | 0.53 | 0.09 | 0.24 | 0.45 | 0.76 | 1.4 | 2.4 | 3.7 | 7.0 | ~ |