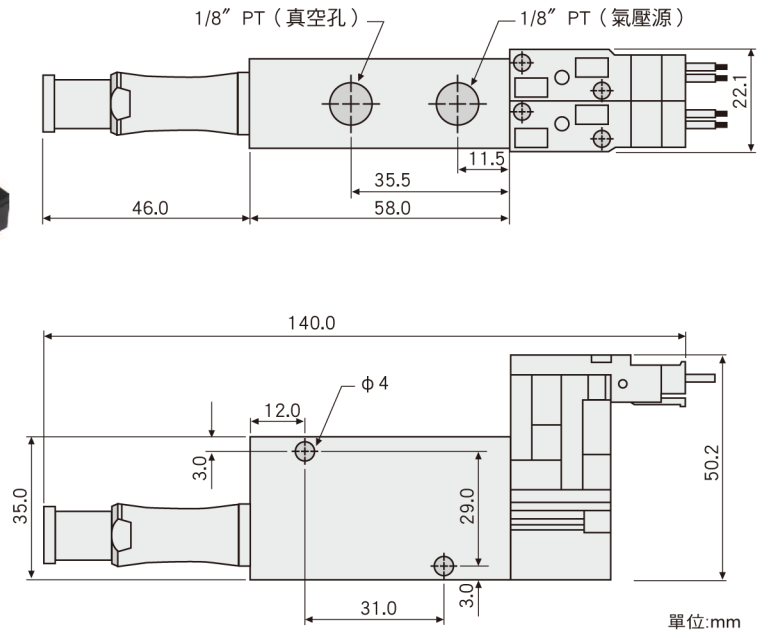


● VM123-34-2DC



真空軸心 Pi12-3



真空流量

型號	最高真空度 (-kPa)	輸入壓力 (MPa)	不同真空度下 (-kPa) 之抽氣流量 (L/sec)									
			0	10	20	30	40	50	60	70	80	90
VM123	64	0.22	1.1	0.48	0.29	0.20	0.14	0.08	0.02	~	~	~
	90	0.32	1.4	0.60	0.44	0.27	0.19	0.14	0.10	0.06	0.03	~
	84	0.40	1.4	0.70	0.52	0.39	0.24	0.12	0.10	0.06	0.02	~

抽氣時間

型號	輸入壓力 (MPa)	空氣消耗量 (L/sec)	到達不同真空之抽氣時間 (sec/L)								
			10	20	30	40	50	60	70	80	90
VM123	0.22	0.34	0.10	0.32	0.75	1.40	2.2	2.9	~	~	~
	0.32	0.44	0.08	0.23	0.49	1.00	1.7	2.6	3.9	6.3	~
	0.40	0.53	0.09	0.24	0.45	0.76	1.4	2.4	3.7	7.0	~