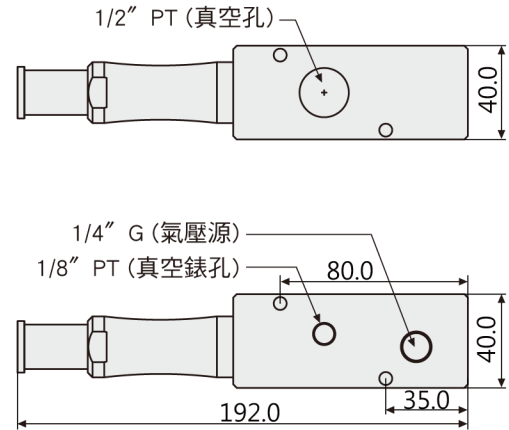
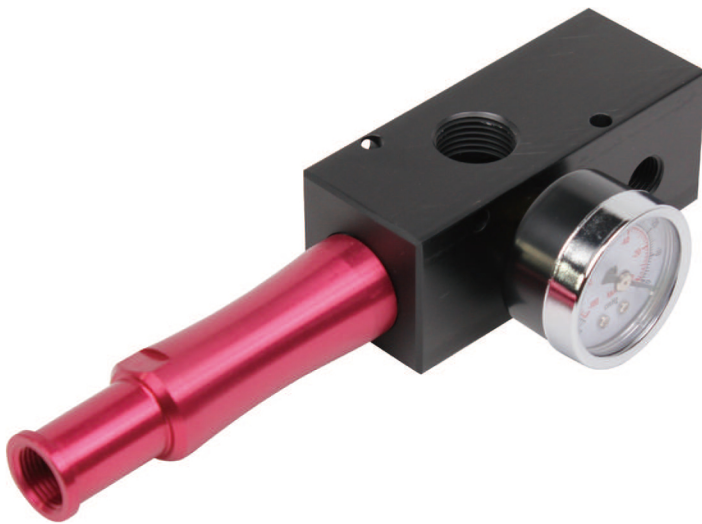


# ● VM403-1



單位:mm

真空軸心 Xi40-3



## 真空流量

型號	最高真空度 (-kPa)	輸入壓力 (MPa)	不同真空度下 (-kPa) 之抽氣流量 (L/sec)									
			0	10	20	30	40	50	60	70	80	90
VM403-1	95	0.45	5.9	3.0	2.0	1.3	0.73	0.58	0.43	0.32	0.18	0.03
	94	0.5	6.2	3.7	2.2	1.8	1.3	0.81	0.4	0.3	0.14	0.02
	94	0.6	5.9	3.2	2.2	1.6	0.9	0.52	0.4	0.31	0.16	0.03

## 抽氣時間

型號	輸入壓力 (MPa)	空氣消耗量 (L/sec)	到達不同真空之抽氣時間 (sec/L)								
			10	20	30	40	50	60	70	80	90
VM403-1	0.45	1.83	0.022	0.062	0.12	0.22	0.37	0.57	0.84	1.2	2.2
	0.5	2	0.02	0.05	0.1	0.2	0.3	0.4	0.7	1.2	2.4
	0.6	2.33	0.02	0.054	0.1	0.17	0.26	0.43	0.71	1.2	2.4